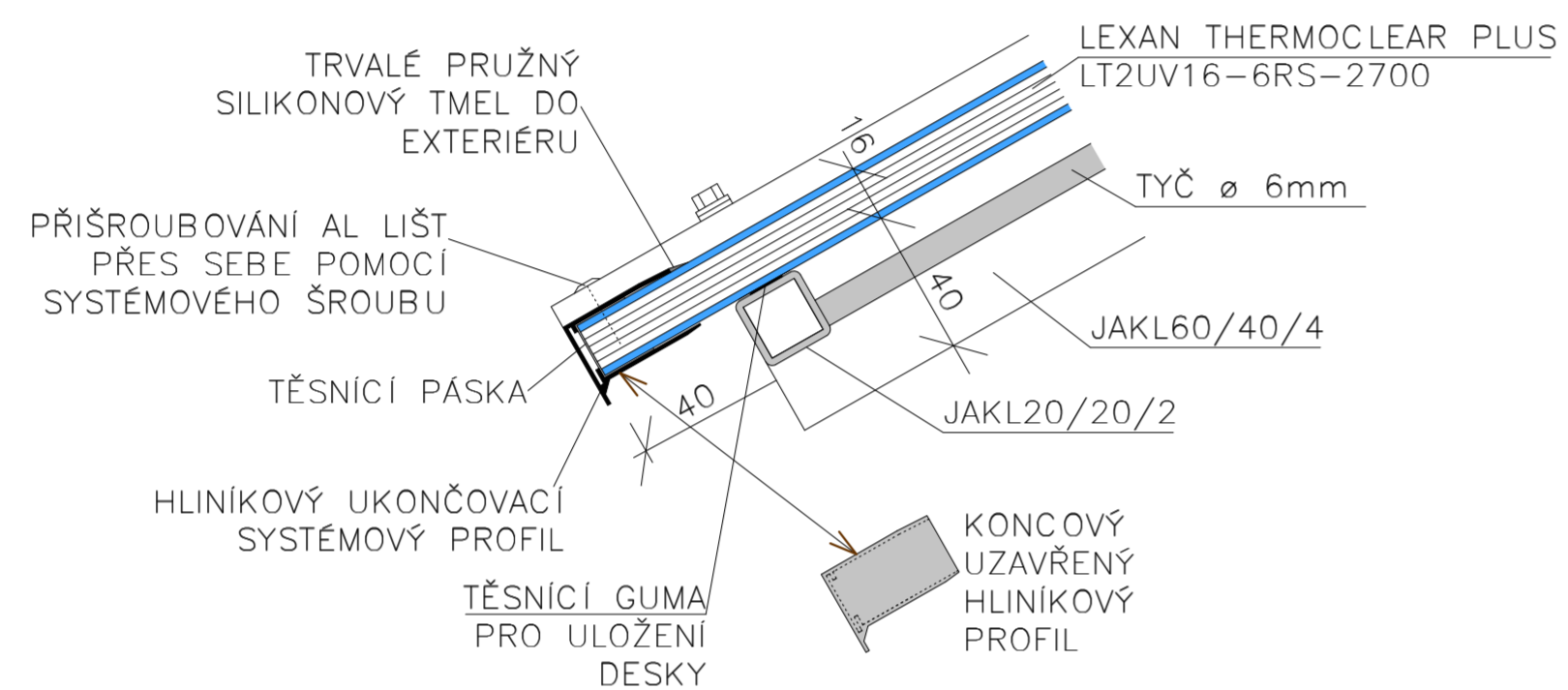
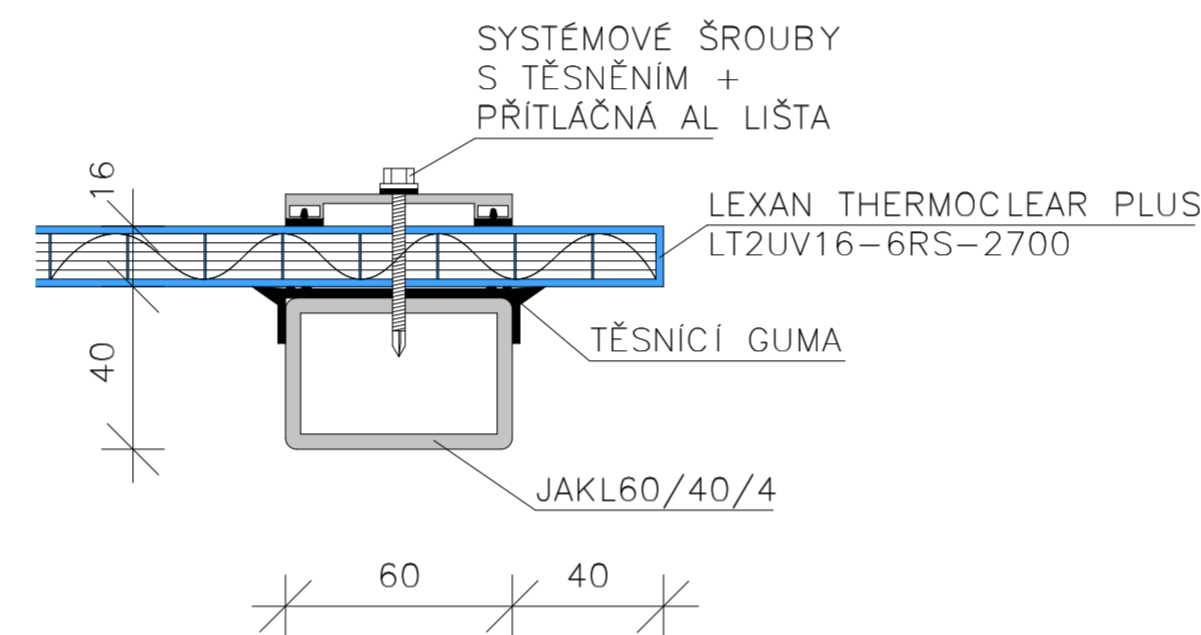


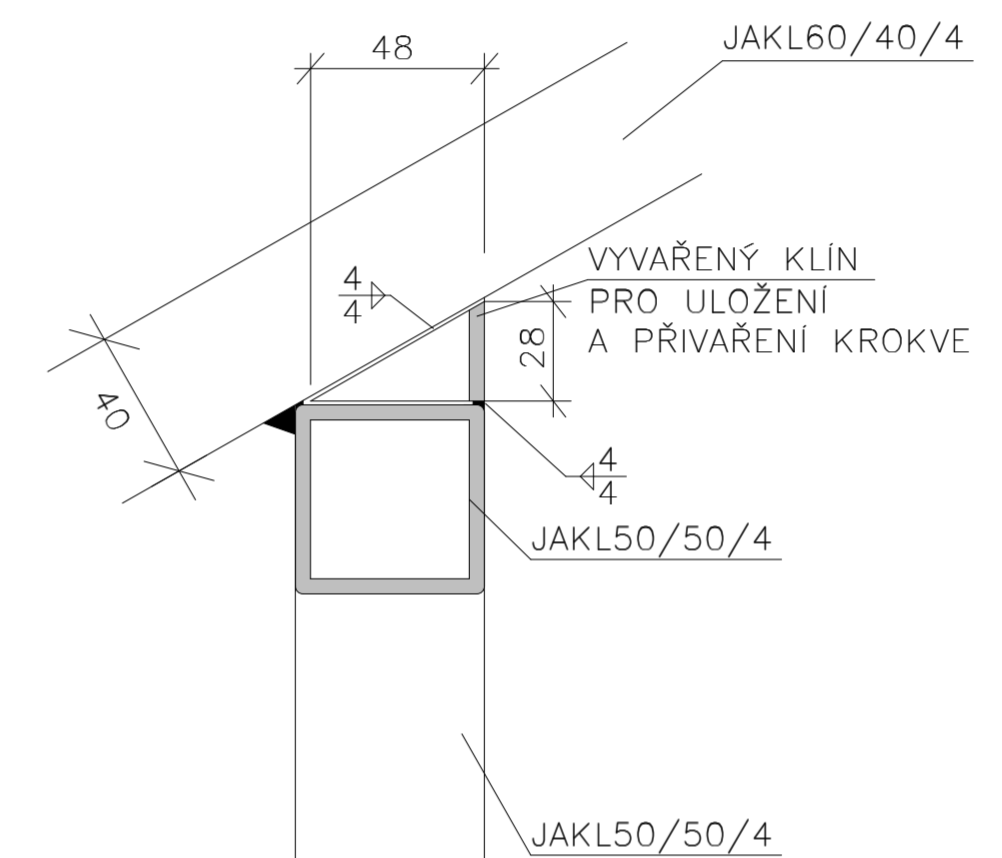
UKONČENÍ OKAPNÍ HRANY



UKONČENÍ U ŠTÍTOVÉ KROKVE



ULOŽENÍ KROKVE NA POZEDNICI



PROVEDENÍ HŘEBENE

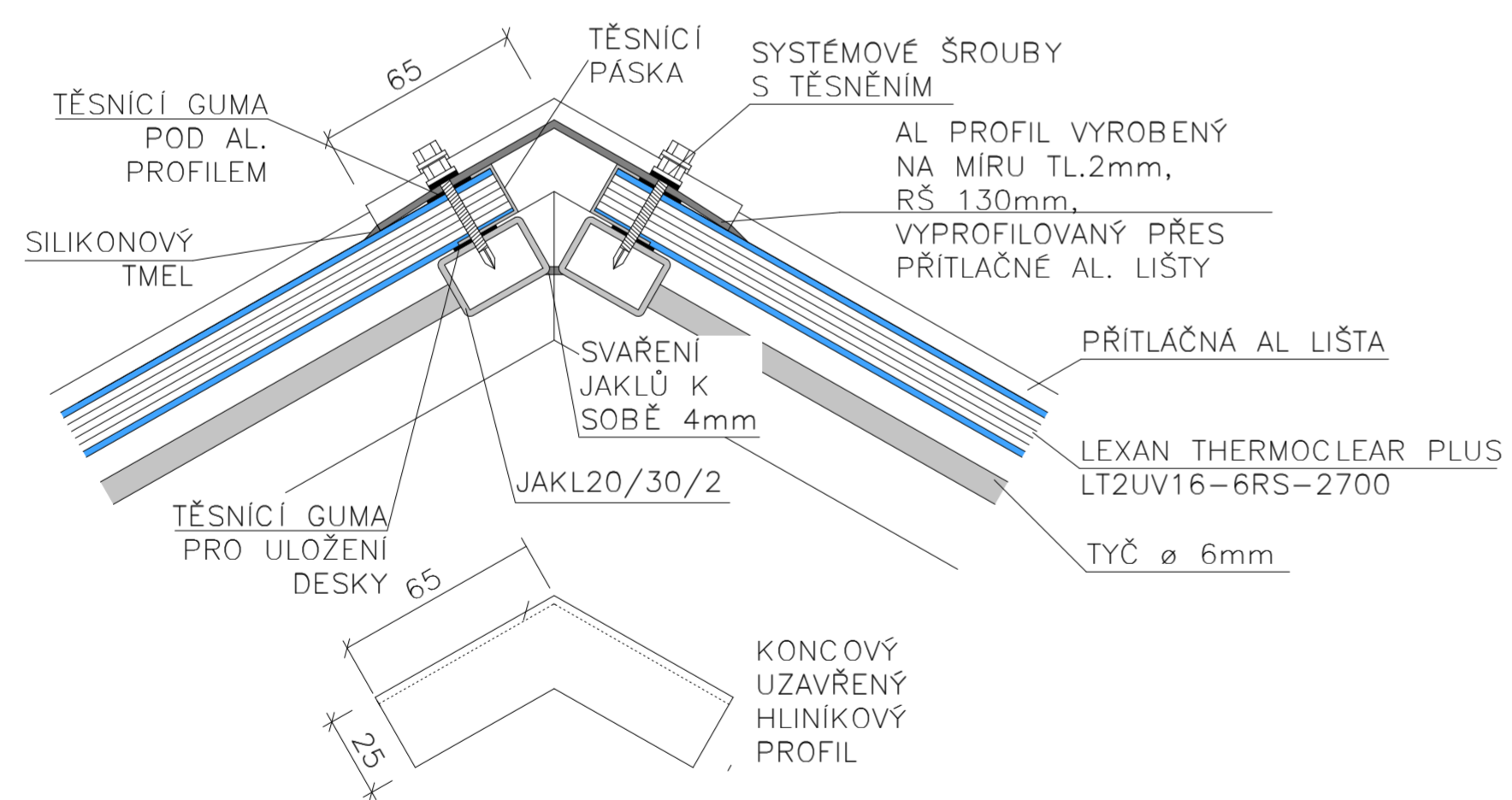
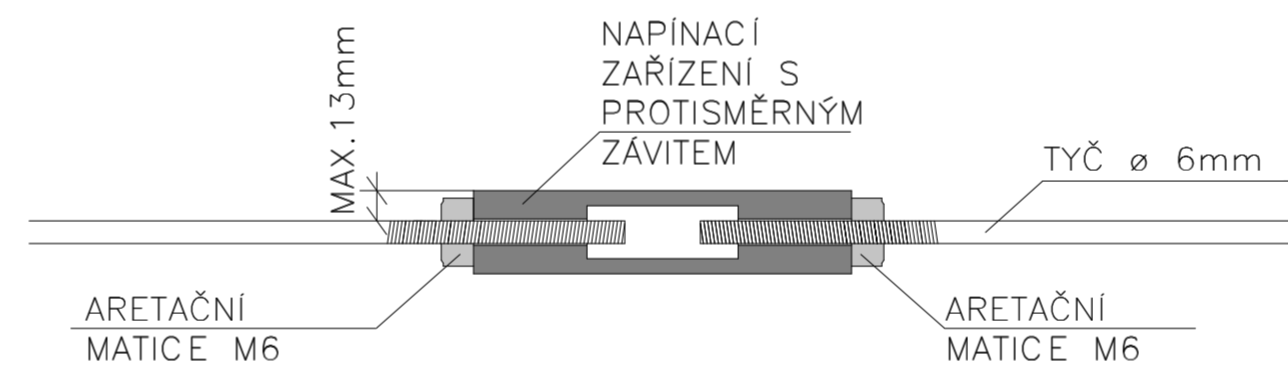



SCHÉMA NAPÍNAČÍHO ZAŘÍZENÍ TÁHEL



NÁZEV STAVBY ZASTŘEŠENÍ BALKÓNŮ DSP HODONICE		 Dvořákova 21, 689 02 ZNOJMO TEL: 515 251544 FAX: 515 221351 E-mail: a.projekt@projekt.cz	
INVESTOR Obec Hodonice	MÍSTO STAVBY Hodonice p.č.628/11		
KATASTRÁLNÍ ÚZEMÍ Hodonice	ZODPOVĚDNÝ PROJEKTANT ING. ARCH. JAROSLAV POLÁČEK	PODPIS	ZAKAZKA Č.
PROJEKTANT ING. PETR GABRIEL	STUPEŇ US+DSP	PODPIS	PARÉ
OBJEKT SO1 - Balkóny	PROFESE STAVEBNÍ ŘEŠENÍ	DATUM KVĚTEN 2012	ČÍSLO VÝKRESU 02
NÁZEV VÝKRESU DETAILY	MĚŘITKO 1 : 2		