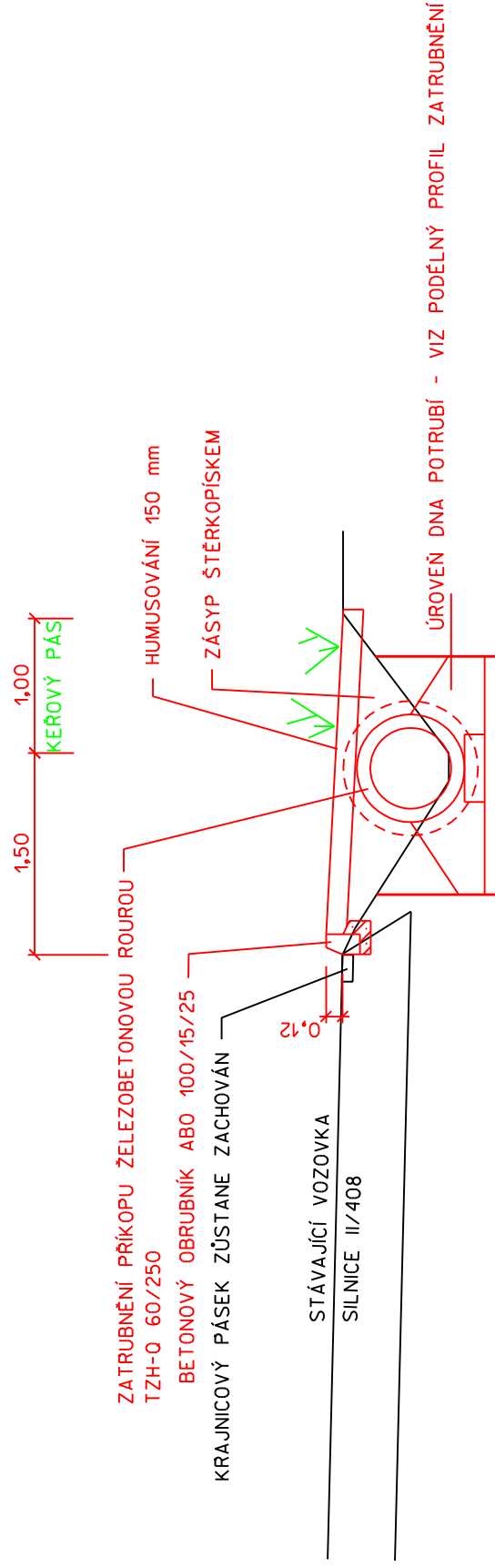
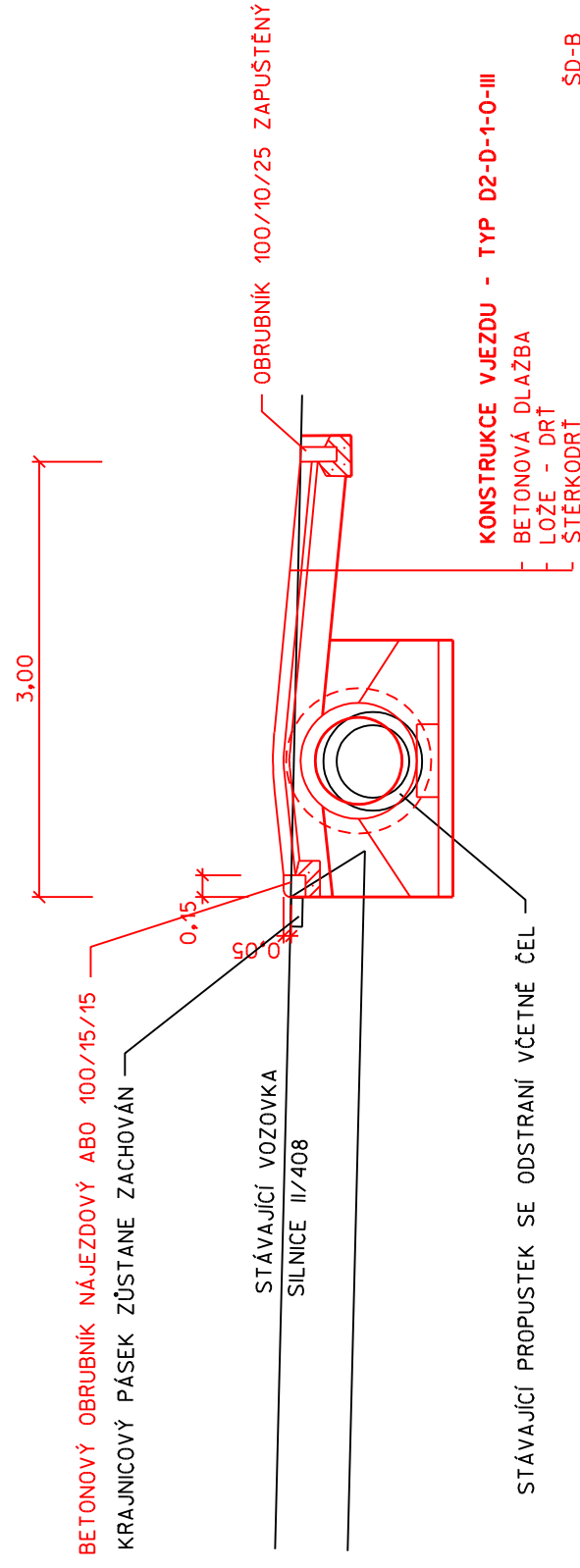


## VZOROVÝ ŘEZ



## ÚPRAVA V MÍSTECH SJEZDŮ



ČSN 73 6131 80 mm  
 ČSN 73 6131 40 mm  
 ČSN EN 13285 200 mm  
 CELKEM 320 mm

ZMĚNA	0	PROVEDL		DATUM	
ZODPOVĚDNÝ PROJEKTANT	VYPRACOVAL				
ING. LIBOR PIVNÝČKA	ING. LIBOR PIVNÝČKA				
INVESTOR	OBEC HODONICE		TEL/FAX: 515 260 839 M: 603 325 894 IČ: 27699927 DIČ: CZ27699927		
AKCE	HODONICE		KRAJ	JIHOMORAVSKÝ	
ÚPRAVA ODVODNĚNÍ UL. KRHOVICKÉ			DATUM	ČERVENEC 2013	
HODONICE			STUPĚŇ	DSP	
VZOROVÉ PŘÍČNÉ ŘEZY			FORMÁT	2 A4	
			MĚŘITKO	1:50	
			ČÍSLO PŘÍLOHY	04	