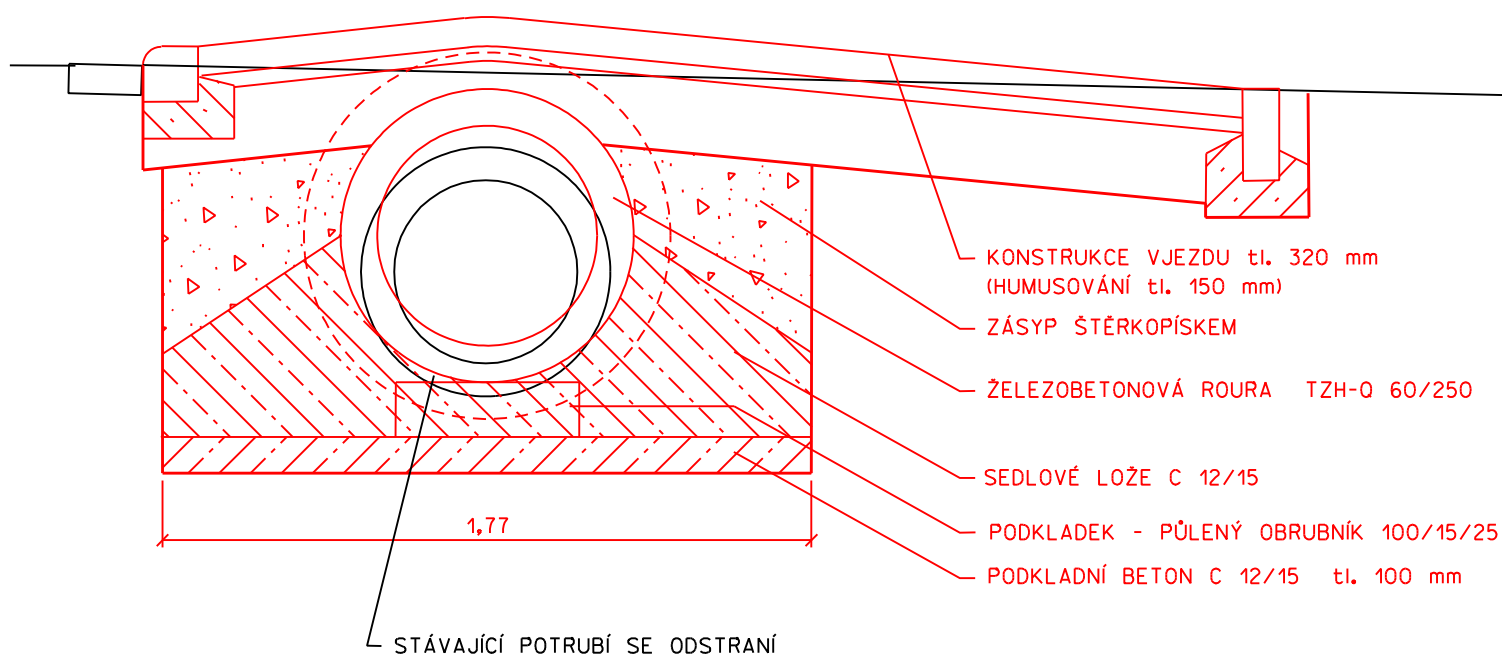


# VZOROVÉ ULOŽENÍ POTRUBÍ



ZMĚNA	0	PROVEDL	DATUM	
ZODPOVĚDNÝ PROJEKTANT		VYPRACOVAL	<b>SILNIČNÍ A MOSTNÍ INŽENÝRSTVÍ, s.r.o.</b> NA KOLBIŠTI 2, 669 02 ZNOJMO TEL/FAX: 515 260 839 M: 603 325 894 IČ: 27699927 DIČ: CZ27699927	
ING. LIBOR PIVNIČKA		ING. LIBOR PIVNIČKA		
<i>Pivnička</i>		<i>Pivnička</i>		
INVESTOR	OBEC HODONICE		KRAJ	JIHOMORAVSKÝ
AKCE	ÚPRAVA ODVODNĚNÍ UL. KRHOVICKÉ HODONICE		DATUM	ČERVENEC 2013
			STUPEŇ	DSP
			FORMÁT	1 A4
		MĚŘÍTKO	1:20	
PŘÍLOHA	ULOŽENÍ POTRUBÍ		ČÍSLO PŘÍLOHY	ČÍSLO PARÉ
			06	