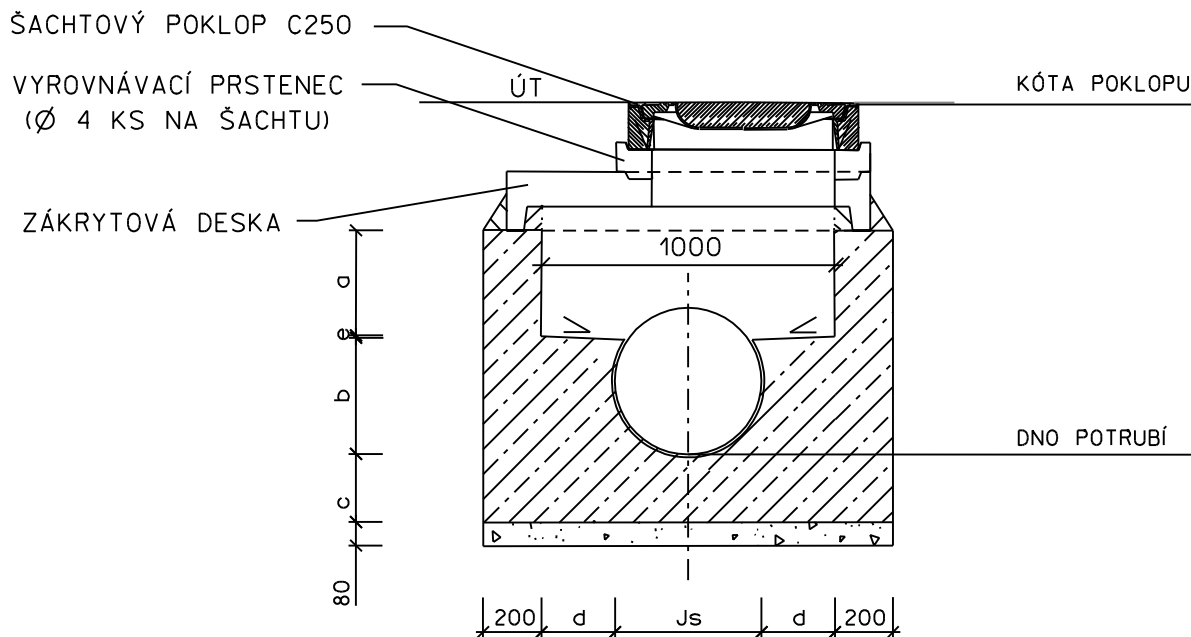


REVIZNÍ ŠACHTA KRUHOVÁ DN 1000, S MONOLITICKÝM DNEM



ZÁKRYTOVÁ DESKA S HRDLEM

OZNAČENÍ	VNITŘNÍ \varnothing d1/mm	STAVEBNÍ VÝŠKA		HMOTNOST kg
TZK - Q.1 100-63/18	1000/625	180		442

VYROVNÁVACÍ PRSTENEC PRO POKLOP ŠACHTY

OZNAČENÍ	VNITŘNÍ \varnothing d1/mm	STAVEB.VÝŠKA h1/mm	SÍLA STĚNY s/mm	HMOTNOST kg
TBW - Q.1 63/8	625	80	120	55

MONOLITICKÉ ŠACHTOVÉ DNO

DN TROUBY	a	b	c	d	e
300	220	220	150	350	20
400	240	300	200	300	40
500	270	370	250	250	60
600	290	450	250	200	100

ZMĚNA	0	PROVEDL	DATUM	
ZODPOVĚDNÝ PROJEKTANT		VYPRACOVAL	SILNIČNÍ A MOSTNÍ INŽENÝRSTVÍ, s.r.o. NA KOLBIŠTI 2, 669 02 ZNOJMO TEL/FAX: 515 260 839 M: 603 325 894 IČ: 27699927 DIČ: CZ27699927	
ING. LIBOR PIVNÍČKA		ING. LIBOR PIVNÍČKA		
INVESTOR	OBEC HODONICE			
AKCE	ÚPRAVA ODVODNĚNÍ UL. KRHOVICKÉ HODONICE		KRAJ	JIHOMORAVSKÝ
PŘÍLOHA	REVIZNÍ ŠACHTA		DATUM	ČERVENEC 2013
			STUPEŇ	DSP
			FORMÁT	1 A4
			MĚŘÍTKO	1:25
			ČÍSLO PŘÍLOHY	07
			ČÍSLO PARÉ	