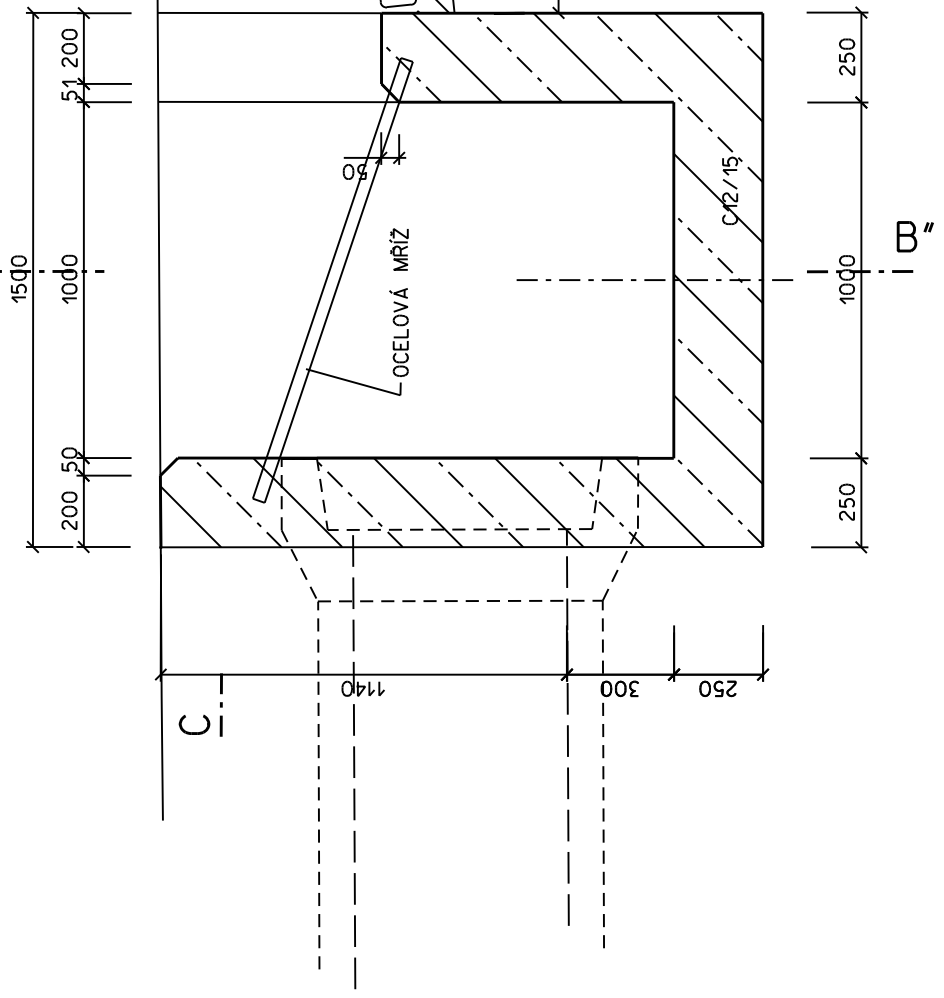
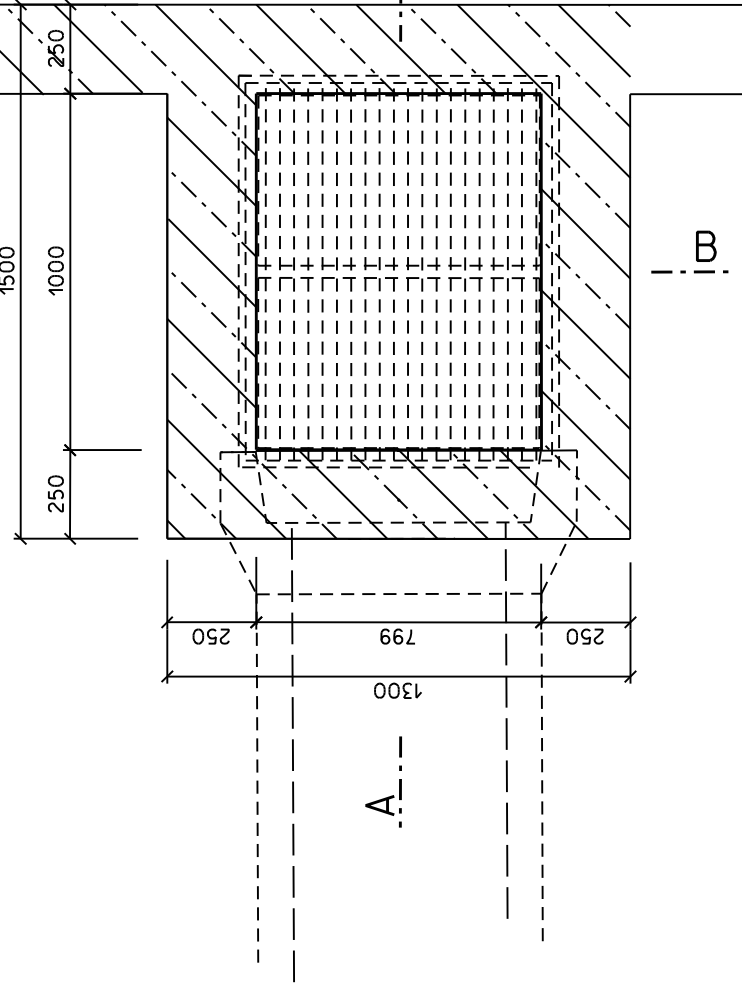


VTOKOVÝ OBJEKT

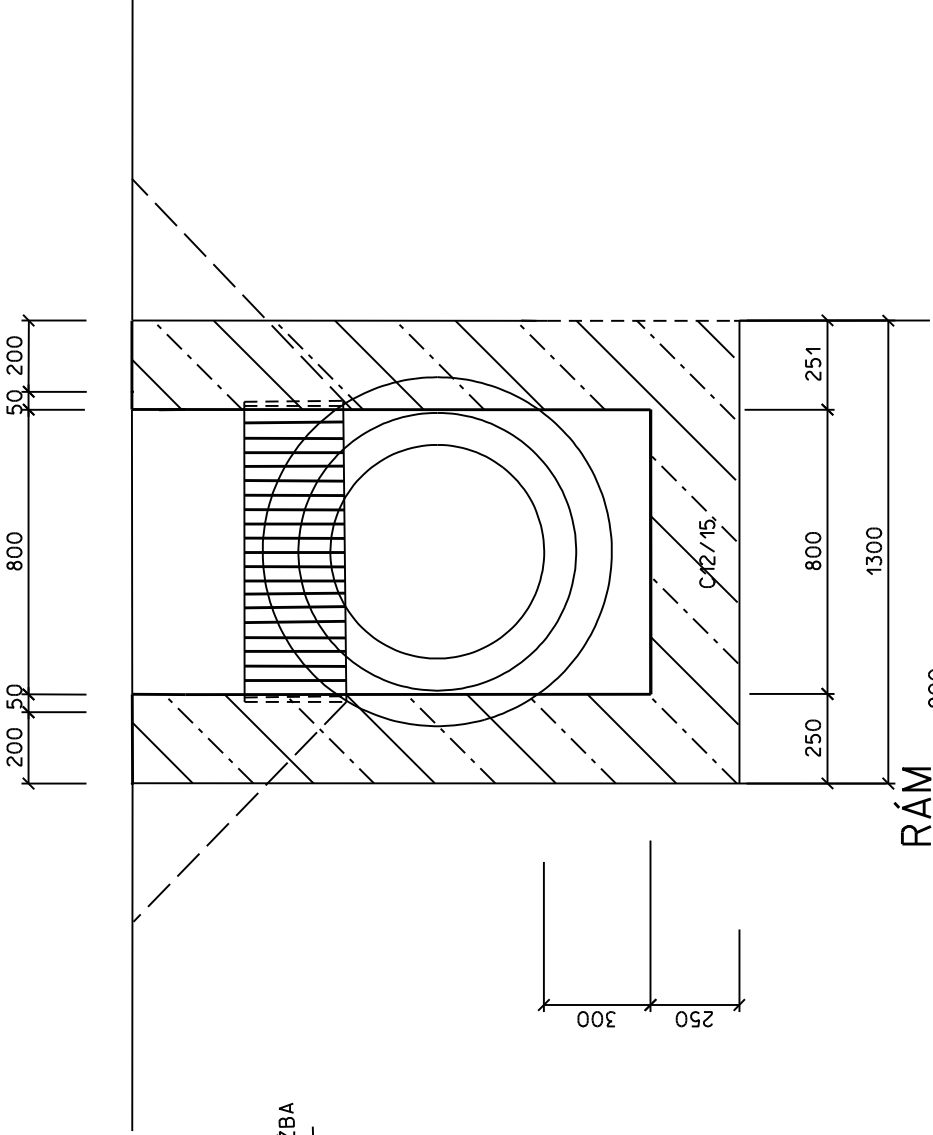
ŘEZ A - A"



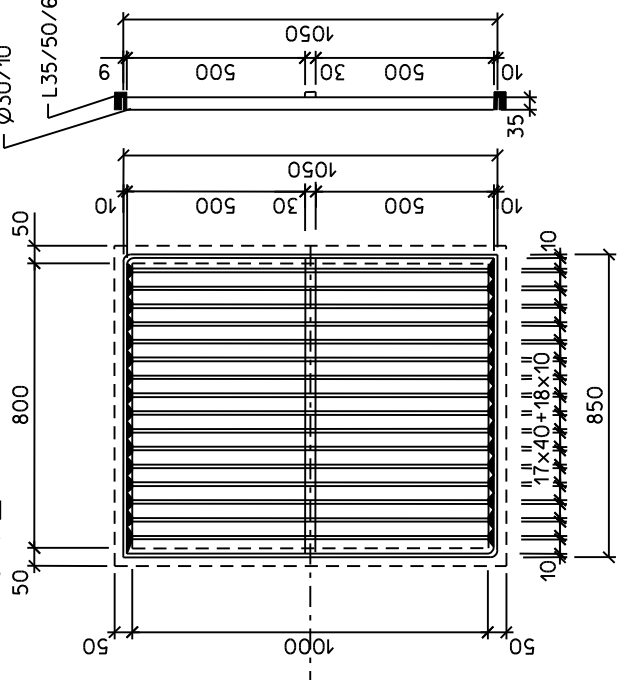
ŘEZ C - C"



ŘEZ B - B"



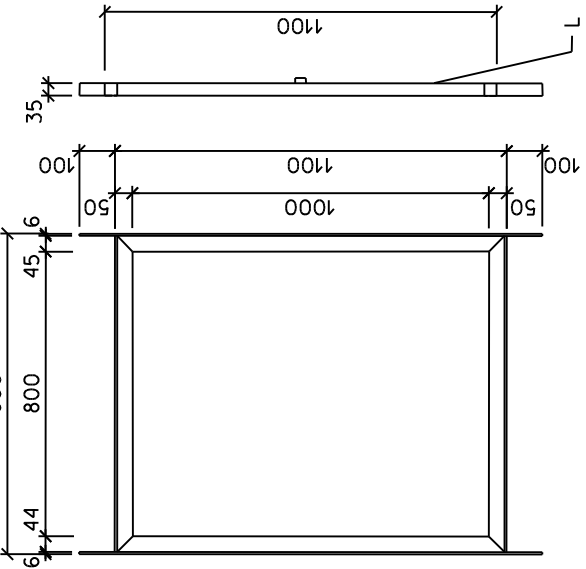
MRÍŽ



VÝPIS MATERIÁLU PRO 1 ks MRÍŽE

POPIS	PRŮŘEZ mm	KUSŮ	DĚLKA (m)		VÁHA (kg)	
			JEDN.	CELKEM	JEDN.	CELKEM
MRÍŽ	Ø30/10	2	1,90	3,80	2,36	8,96
	Ø30/10	13	1,03	13,39	2,36	31,60
	Ø30/10	1	0,77	0,77	2,36	1,82
			CELKEM		42,38	

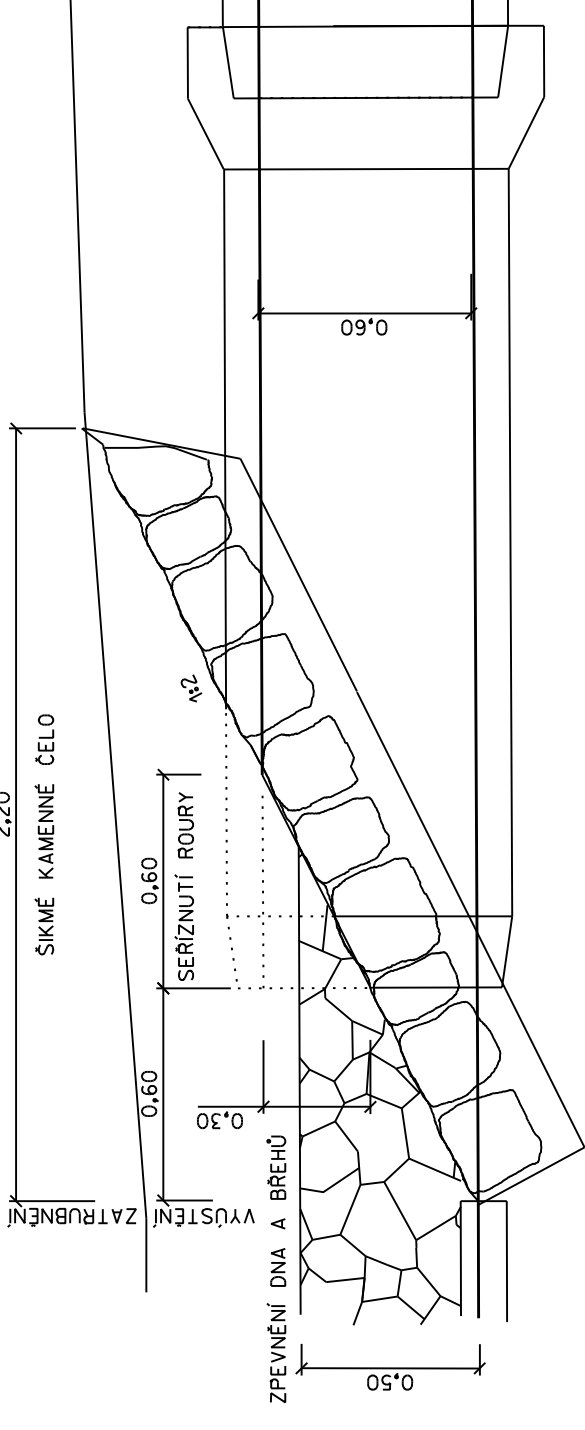
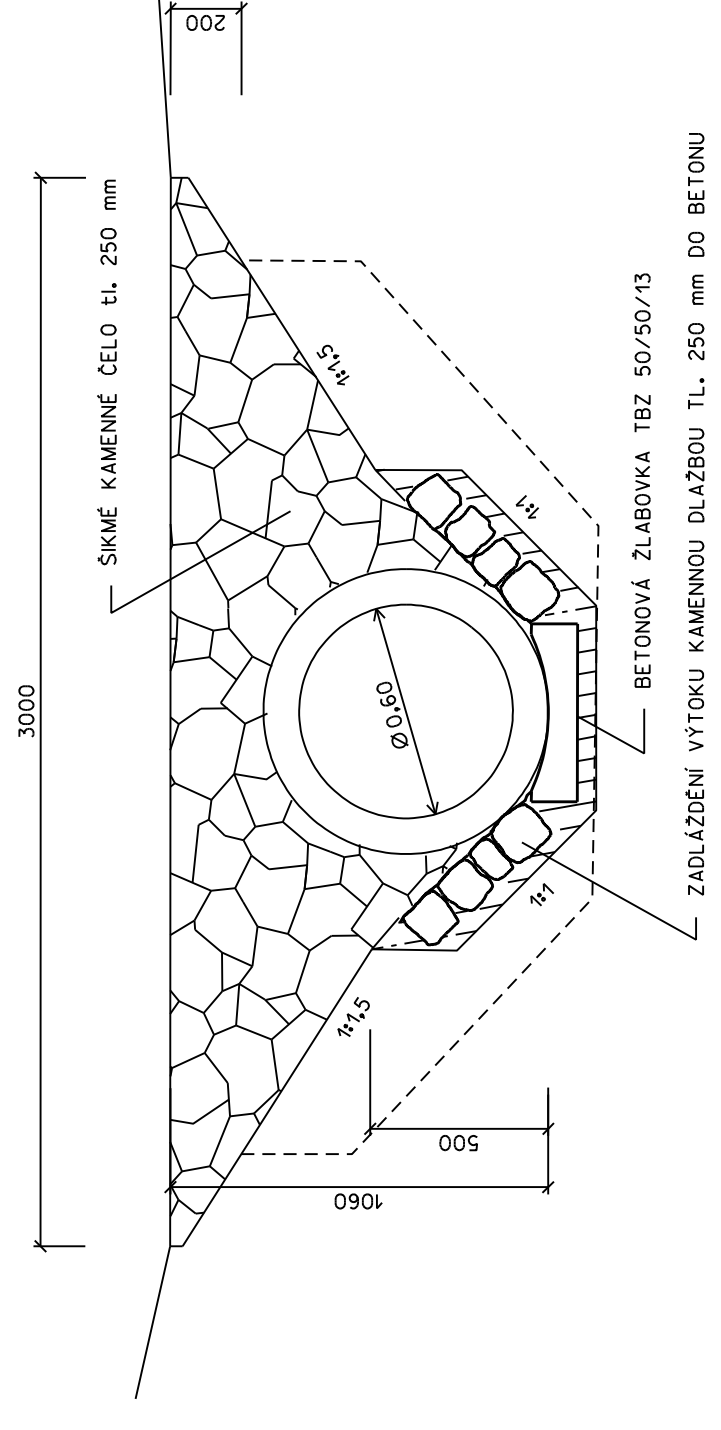
RÁM



VÝPIS MATERIÁLU PRO 1 ks RÁMU

POPIS	PRŮŘEZ mm	KUSŮ	DĚLKA (m)		VÁHA (kg)	
			JEDN.	CELKEM	JEDN.	CELKEM
RÁM	L35/50	2	0,90	1,80	3,75	6,75
	L35/50	2	1,30	2,60	3,75	9,75
				CELKEM	kg	16,50

DETAIL VYÚSTĚNÍ - ŠIKMÉ ČELO



ZMĚNA	PROVEDL	DATUM
ZODPOVĚDNÝ PROJEKTANT ING. LIBOR PIVNÍČKA <i>Pivněš</i>	VYPRACOVAL ING. LIBOR PIVNÍČKA <i>Pivněš</i>	SILNIČNÍ A MOSTNÍ INŽENÝRSTVÍ, s.r.o. NA KOLBIŠTI 2, 669 02 ZNOJMO TEL/FAX: 515 260 839 M: 603 325 884 IČ: 27699927 DIČ: CZ27699927
INVESTOR OBEC HODONICE		KRAJ JHOMORAVSKÝ
AKCE		DATUM ČERVENEC 2013
		STUPEŇ DSP
		FORMÁT 1 A4
		MĚŘÍTKO 1:20
PRÍLOHA	DETAIL VÝTOKU A VÝTOKU	ČÍSLO PRÍLOHY 09